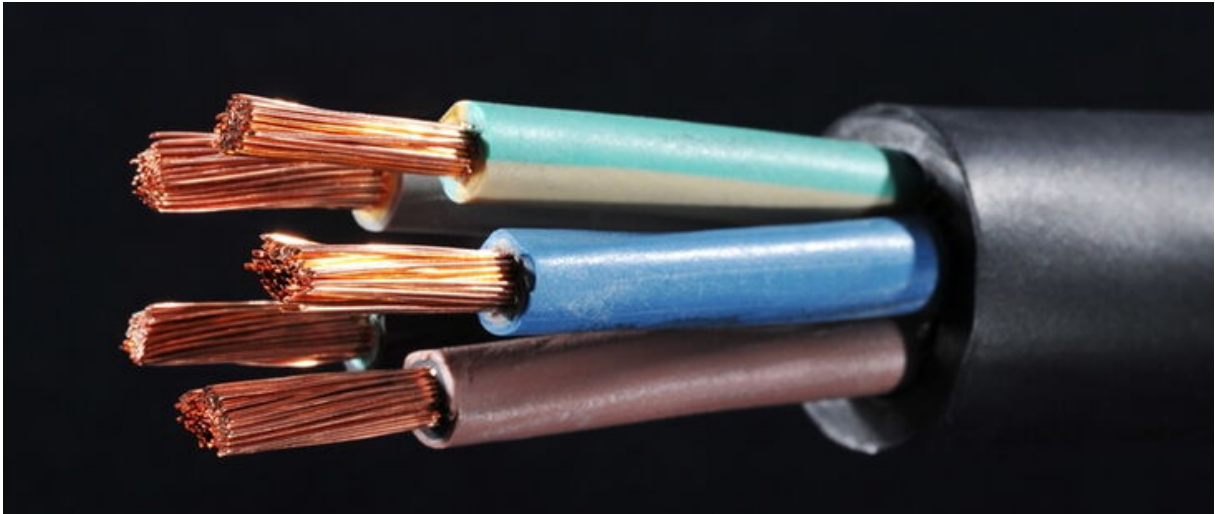


Neutraleiter, Außenleiter, Schutzleiter bei der Sicherheitsstromversorgung

22.11.2023, 07:50 Uhr

Kommentare: 0

Sicher arbeiten



„Der Neutraleiter ist blau zu kennzeichnen ...“ gilt nicht immer. (Bildquelle: demarco-media/iStock/Getty Images)

Die Bezeichnung eines Leiters ([VDE 0100-510](#)) ist von der Netzform abhängig und diese kann unter bestimmten Umständen geändert werden. Als Beispiel einer besonderen Netzform wird im folgenden Artikel die Versorgung eines [medizinisch genutzten Bereichs](#) der Gruppe 2 mit der Anforderung einer **zusätzlichen Sicherheitsstromversorgung (ZSV) näher erläutert.**

Aufbau der Versorgung

Die Versorgung des Bereiches erfolgt aus dem Drehstrom-System der [Sicherheitsstromversorgung](#) und dem [Wechselstrom](#)-System des BSV-Geräts. Die in Bild 1 dargestellte Versorgung beinhaltet nicht alle erforderlichen Umschalteneinrichtungen und Verteiler für eine sichere und normgerechte Versorgung des Bereiches, sondern nur die zur Erläuterung relevanten Komponenten.

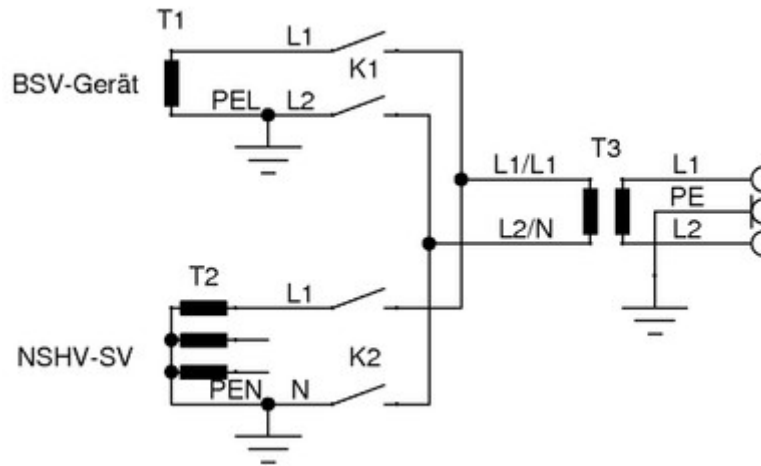


Bild 1: Prinzipieller Versorgungsaufbau

Tipp der Redaktion



Wiederholungsschulung
EuP zum Erhalt der
Fachkunde

Wiederholungsschulung für die elektrotechnisch unterwiesene Person

- Elektrotechnisches Wissen auffrischen.
- Die jährliche Unterweisungspflicht einfach erfüllen.
- Die EuP nachhaltig und zeitsparend unterweisen.
- Mit Wissenstest und Teilnahmebestätigung.

[Jetzt unverbindlich testen.](#)

Neutralpunkt

Der Neutralpunkt ist der gemeinsame Punkt eines in Sternschaltung betriebenen Mehrphasensystems bzw. der geerdete Mittelpunkt eines Einphasensystems.

Neutralleiter

Der [Neutralleiter](#) ist der Leiter, der mit dem Neutralpunkt elektrisch verbunden ist. Er wird mit „N“ gekennzeichnet.

Außenleiter

Der Außenleiter ist ein Leiter, der unter Spannung steht, der Energieübertragung dient und kein Neutral- oder Mittelleiter ist. Er wird mit „L“ gekennzeichnet“

Schutzleiter PE

Der [Schutzleiter](#) ist ein Leiter zum Zweck der Sicherheit. Ist er geerdet, handelt es sich um einen Schutzerdungsleiter.

PEN-Leiter

Der [PEN-Leiter](#) ist ein Leiter, der gleichzeitig die Funktionen eines Schutzerdungsleiters und eines Neutralleiters übernimmt.

PEL-Leiter

Der PEL-Leiter ist ein Leiter, der gleichzeitig die Funktionen eines Schutzerdungsleiters und eines Außenleiters übernimmt.

Downloadtipps der Redaktion

E-Book „DIN VDE 0100-410 – Schutz gegen elektrischen Schlag“

[Hier gelangen Sie zum Download.](#)

Unterweisung: „VDE 0100-410 Schutz gegen elektrischen Schlag“

[Hier gelangen Sie zum Download.](#)

Prüfprotokoll und Übergabebericht

[Hier gelangen Sie zum Download.](#)

Netzformen

Die einzelnen Netzformen (Systeme) unterscheiden sich nach der Art der Erdverbindung. Eine gute Übersicht der einzelnen Systeme befindet sich in der [DIN VDE 0100-410](#) sowie der DIN VDE 0100-100.

Die nachfolgend beschriebenen Systeme beziehen sich auf die Darstellung aus Bild 1.

IT-System

Für die Versorgung der Patientenumgebung ist ein IT-System erforderlich. Bei diesem System sind alle Körper über einen Schutzerdungsleiter miteinander verbunden und geerdet. Die Außenleiter werden nicht geerdet und isoliert geführt.

Dieses System wird verwendet, um beim 1. Fehler eine Abschaltung zu vermeiden. Der Schutz erfolgt hierbei über eine Isolationsüberwachungseinrichtung und zweipolige Leitungsschutzschalter.

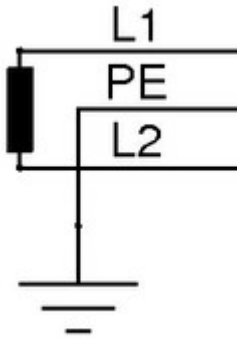


Bild 2: IT-System

TN-System (Dreiphasenwechselstrom)

Die Versorgung aus dem System der Sicherheitsstromversorgung (SV) erfolgt als TN-System. Ab dem Hauptverteiler ist hier ein [TN-S-System](#) erforderlich. Der Neutralleiter wird nach seiner Abtrennung vom PEN-Leiter isoliert geführt und darf nicht wieder mit einem geerdeten Teil verbunden werden.

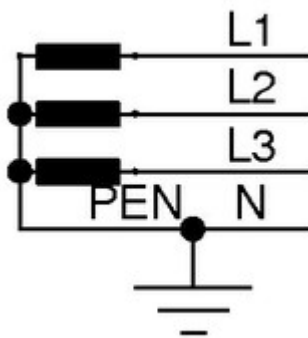


Bild 3: TN-System (Dreiphasenwechselstrom)

TN-System (Einphasenwechselstrom)

Das BSV-Gerät stellt eine Spannungsquelle dar. Definitionsgemäß existiert jedoch kein Neutralleiter, da kein Sternpunkt im Gerät vorhanden ist. Bei den Abgängen handelt es sich folglich um Außenleiter. Bei dem Leiter zwischen dem Erdungspunkt des Systems und dem Abgangstransformator T1 handelt es sich um einen PEL-Leiter. Ansonsten ist der Aufbau identisch mit dem dreiphasigen TN-System.

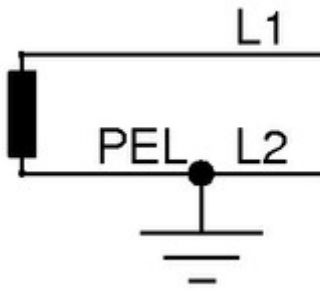


Bild 4: TN-System (Einphasenwechselstrom)

Tipp der Redaktion



Wiederholungsschulung für die elektrotechnisch unterwiesene Person

- Elektrotechnisches Wissen auffrischen.
- Die jährliche Unterweisungspflicht einfach erfüllen.
- Die EuP nachhaltig und zeitsparend unterweisen.
- Mit Wissenstest und Teilnahmebestätigung.

[Jetzt unverbindlich testen.](#)

Leiterbezeichnung hinter der Umschalteneinrichtung

Für die Umschalteneinrichtung existieren 2 Schaltzustände.

Schaltzustände der Umschalteneinrichtung

Schaltzustand	K1	K2
1	EIN	AUS
2	AUS	EIN

Im Schaltzustand 1 werden dem IT-System-Transformator T3 2 Außenleiter zugeführt (L1, L2). Beim Schaltzustand 2 erfolgt die Versorgung mit einem Außenleiter und einem Neutralleiter (L1, N).

Leiterkennzeichnung hinter der Umschalteneinrichtung

Das Leitungsnetz hinter der Umschalteneinrichtung ist kurzschluss- und erdschlussicher zu

verlegen. Hierfür ist der halogenfreie Leitungstyp NSHXAFö geeignet. Entsprechend seiner Bauartnorm kann die Aderisolierung nur in der Farbe schwarz erfolgen.

Die Kennzeichnung der Außenleiter muss mit den Farben schwarz, braun oder grau erfolgen. Der Neutralleiter ist mit der Farbe blau zu kennzeichnen. Da es die Aderisolierung jedoch nicht in der Farbe blau gibt, ist es bei dieser Leitungsbauf orm zulässig, die Aderenden mit einer blauen Markierung zu versehen. Für den in Bild 1 als L2/N gekennzeichneten Leiter liegt eine Nutzung als Außenleiter und Neutralleiter vor. Dieser blau gekennzeichnete Leiter darf auch als Außenleiter verwendet werden.

Fazit

Die Anforderung an einen „flexiblen“ Umgang mit einer blau isolierten Ader entspricht den Anforderungen aus der Praxis. Eine starre Festlegung auf die ausschließliche Nutzung als Neutralleiter wäre nur in einem dreiphasigen TN-System oder einem ebenfalls dreiphasigem TT-System möglich.

Dipl.-Ing. (FH) Olaf Wulf VDE, Niederlassungsleiter im Ingenieurbüro Wendt GmbH (Bremen/Hamburg/München, www.wendtgmbh.de)

Beitrag aus dem Jahr 2010, aktualisiert im November 2023

Weitere Beiträge zum Thema

[Orange als Leitungskennzeichnung](#)

[Mindestanforderungen für die Kabelverlegung nach VDE-AR-N 4221](#)

[Spannungsbereiche bei der Leitungs- und Kabelverlegung \(DIN VDE 0100-520\)](#)

[Farben von Kabeln und Leitungen nach VDE 0100-510](#)

[DIN VDE 0298-4: Strombelastbarkeit von Kabeln und Leitungen](#)

[Farbe der 24V/DC-Versorgung](#)

[NYM-Leitungen: Temperaturen, Spannungen, Einsatzbereiche](#)