

Schukostecker: Das sollten Sie als EFK drüber wissen

26.09.2022, 08:50 Uhr

Kommentare: 6

Sicher arbeiten



Der Schukostecker hat seine Besonderheiten (Bildquelle: Marccophoto/iStock/Getty Images)

Was ist ein Schukostecker?

Der Schutzkontaktstecker, kurz Schukostecker, ist ein System von Steckern und Steckdosen. Die Schutzkontaktverbindung leitet gefährliche Spannungen vorausseilend ab, sobald der elektrische Stromkreis durch die beiden anderen Pole geschlossen wird. Oder anders gesagt: Beim Einführen des Steckers soll zuerst der Schutzkontakt Kontakt bekommen, erst dann die beiden anderen Pole. Dies gilt entsprechend beim Herausziehen aus der Steckdose.

Wir stellen hier zusätzliche Informationen dar, die sich nicht in den Abhandlungen zu den Normen EN 60320 oder EN 60309 finden bzw. darin einbinden lassen. An dieser Stelle bedanken wir uns bei den Lesern, die durch ihre Hinweise eine Überarbeitung und Aktualisierung des Beitrags angestoßen haben.

Zunächst ein Hinweis: Der Begriff Schuko ist gesetzlich geschützt, weitere Informationen dazu bekommen Sie vom SCHUKO-Warenzeichenverband e.V. In diesem Beitrag geht es uns vor allem um die Besonderheiten, die beim Einsatz solcher Steckersysteme berücksichtigt werden müssen. Die Bilder stammen teilweise vom US-Handelsministerium, welches sie zu Kontrollzwecken (Zoll) nutzt.

Der Schutzkontaktstecker, kurz Schukostecker genannt, ist ein System von Steckern und Steckdosen, das in der Welt verbreitet ist. International ist dieses System auch als Steckertyp F oder CEE 7/4 bekannt, es ist teilweise kompatibel mit dem französischen System des Steckertyps E.

Tipp der Redaktion



Sie wollen mehr Infos zu diesem und weiteren Themen?

Dann empfehlen wir Ihnen **elektrofachkraft.de** – Das Magazin:

- spannende Expertenbeiträge zu aktuellen Themen
- Download-Flat mit Prüflisten, Checklisten, Arbeits- und Betriebsanweisungen.

[Erste Ausgabe gratis!](#)

Auch als Onlineversion erhältlich. Machen Sie mit beim Papiersparen.

Wie sieht der Schukostecker aus?

Der Schukostecker (Typ F wie in Deutschland üblich) besitzt zwei runde Kontaktstifte mit 4,8 mm Durchmesser, 19 mm Länge und 19 mm Achsenabstand für Außenleiter und Neutralleiter. Erstaunlicherweise werden diese Maße oft nicht eingehalten, was zu unterschiedlich gutem Sitz in der Steckdose führt.

Das französische System verfügt über einen Erdungsstift, dazu hat der Stecker sowohl ca. 9,5 mm oberhalb als auch im gleichen Abstand unterhalb der Achse, auf dem die beiden Kontaktstifte liegen, ein Loch, das mit ca. 5 mm etwas größer ist, um diesen Erdungsstift aufzunehmen. Theoretisch passt ein deutscher Stecker nicht hinein, da die Erdkontaktfedern der Steckdosen die französischen Stecker und der französische Erdungszapfen den Schukostecker behindern. Deshalb wird verbreitet das allgemeinere CEE-7/7-System angewendet, das beide Schutzsysteme mechanisch vereint – diese Stecker bzw. Dosen weisen Federn für den französischen Erdungszapfen und Kontaktflächen für die Erdkontaktfedern des Schukosystems auf.

Wie funktioniert der Schukostecker?

Die Schutzkontaktverbindung soll gefährliche Spannungen vorseilend ableiten, sobald der elektrische Stromkreis durch die beiden anderen Pole geschlossen wird. Oder anders gesagt: Beim Einführen des Steckers soll zuerst der Schutzkontakt Kontakt bekommen, dann erst die beiden anderen Pole. Dies gilt entsprechend beim Herausziehen aus der Steckdose – damit wird erreicht, dass sich theoretisch keine gefährlichen Spannungen an erreichbaren Geräteteilen befinden. Die Schutzkontakte bestehen aus Kontaktflächen an der Steckerseite und zugehörigen Kontaktfedern in der Dose.

Verfügt das anzuschließende Gerät über eine Schutzisolierung (Schutzklasse II), können

auch ein Eurostecker und ein Konturenstecker mit zweiadriger Leitung verwendet werden. Werden solche Geräte unnötigerweise mit einer erdungsführenden Leitung versehen, ist diese nur im Schukostecker anzuklemmen.

Beim so genannten Konturenstecker sind am Steckerrand Aussparungen für die deutschen Erdungsklemmen vorhanden. Zwitterausführungen haben zusätzlich ein Loch für den nicht genutzten Schutzleiterkontakt des französischen Systems und passen in beide Systeme.



Konturenstecker

Was gilt es beim Schukosystem zu beachten?

Das Schukosystem ist für Spannungen von 220 V bis 240 V (Nennspannung: 230 V) bei 50 Hz konstruiert worden. Die Stecker, Dosen und Verlängerungsleitungen sind in der Regel für 16 A Strom ausgelegt, was bei 230 V einer Leistung von 3.680 W entspricht. Damit ist dieses System deutlich leistungsfähiger als das auf 110 V basierende US-Blattsteckersystem (Steckertyp A bzw. B), welches zudem oft genug noch einen Kontakt mit spannungsführenden Teilen ermöglicht.

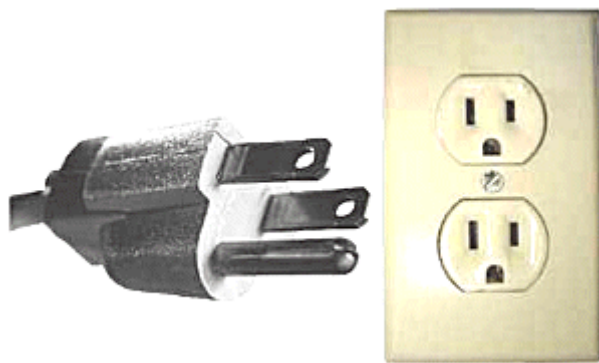
Aufmerksame Leser haben bis hierhin zweimal etwas gestutzt. Hier als erster Hinweis etwas zum amerikanischen Netz:

In den USA beträgt die Netzspannung eigentlich 120 V, oft aber auch 240 V, weil mit einem 2-phasigen (180 Grad Phasenverschiebung!) System mit 60 Hz gearbeitet wird. Damit lassen sich endlich in China oder Europa konzipierte Geräte auch in den USA betreiben, wenn man bei der Konstruktion des Netzteils das meist geringe Problem von 60 Hz anstelle von 50 Hz berücksichtigt hat. Das hat übrigens auch den Vorteil, dass ein Stromschlag mit „nur“ 120 V erfolgt. Deswegen sprechen die Europäer auch so gerne vom 110/120-V-Netz.

Sie ahnen schon das Problem: Ein dreiphasiges System kann in den USA zu recht ungewohnte Spannungen führen, da der Erdungspunkt sowohl der theoretische Nullleiter oder eine Phase sein kann. So ergeben sich Spannungen von 600, 480 oder auch 240 V, eben ganz anders als die in der EU gewohnten 230/400 V. Falls Sie von der EU in amerikanisch geprägte Länder exportieren, sollten Sie also die genaue Netzform und die Spannungen abfragen!



US-Stecker Typ A



US-Stecker Typ B

Das französische System hat den theoretischen Vorteil des verpolungssicheren Aufbaus, der erstaunlicherweise nicht festgelegt wurde. Insofern ist dieses System nicht besser oder schlechter als das in Deutschland übliche.

Um es nicht zu einfach zu machen, kann in der Schweiz der Konturenstecker (Schutzklasse II) aufgrund seiner Form sowie des Durchmessers der Kontaktstifte nicht eingesetzt werden – dort sind viele Dosen für den Steckertyp J ausgelegt.

Welche Farben hat der Schukostecker?

Die in den Zuleitungen genutzten Leiterfarben sind entsprechend anderen Regelwerken festgelegt. Die Farbe der Steckdose bzw. Stecker ist frei wählbar, es haben sich in gewerblichen Betrieben folgende Gruppen herausgebildet:

- Rot bzw. orange Steckdosen: EDV-Netz mit Überspannungsschutz, separate Verteilungen, oft mit einem Dieselgenerator gesichert, kurzzeitige Ausfälle (1 s) möglich
- grün: ausfallsicheres Netz, mit USV gegen kurzzeitige Aussetzer und Überspannungen gesichert, hängt in der Regel am „roten“ Netz

Achtung: Die Farben sind je nach Branche und Region unterschiedlich üblich, auch gelb und orange sind bekannt. Deshalb an dieser Stelle deutlich der Hinweis, vor Ort nachzufragen.

Falls Ihnen Stecker unterkommen, die nicht richtig passen wollen, immer nachsehen, ob diese wegen Farbe und Lage von Hilfsnasen („6h“ bezeichnet hier keinen Zeitraum, sondern die Lage der „Hilfsnase“, um diesen Stecker eindeutig einem System zuzuordnen) möglicherweise nicht in Ihr lokales Netz passen. Es gibt beispielsweise Baustellen, bei denen alle Baumaschinen über exotische Stecker verfügen, um eine Nutzung außerhalb zu

erschweren und so dafür sorgen, dass nur geeignete Maschinen vor Ort genutzt werden. Seeschiffe, Sportboote, aber auch viele Luftfahrtgeräte nutzen Spannungen und Stecker, die dem Laien in der Regel unbekannt sind. Lassen Sie sich ggf. einweisen und basteln Sie keinen scheinbar nützlichen Adapter!

Tipp der Redaktion



Elektrowissen für unterwegs

Lesen Sie im Magazin mehr zu diesem Thema.

- weitere spannende Beiträge aus der Elektrobranche
- Download-Flat
- Leserservice Fachfragen

[Erste Ausgabe gratis!](#)

Auch als Onlineversion erhältlich. Machen Sie mit beim Papiersparen.

Zur Entstehungsgeschichte

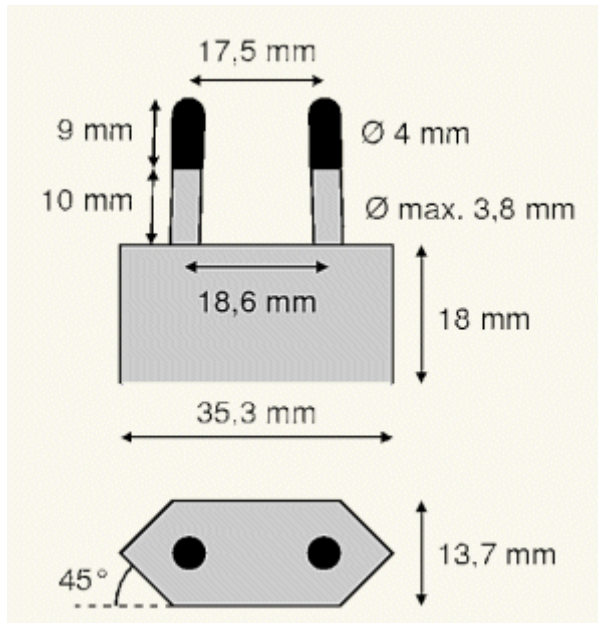
Die Idee einer beim Steckvorgang berührungssicheren Verbindung mit integriertem voreilenden Schutzkontakt geht schon auf Werner von Siemens (1816–1892) zurück, der aber keine marktgängige Lösung entwickelte. Das von Albert Büttner, Gründer der „Bayerischen Elektrozubehör GmbH“ in Lauf (heute: ABL SURSUM Bayerische Elektrozubehör GmbH & Co. KG), 1926 patentierte Schukosystem wurde in den 30er-Jahren in Deutschland eingeführt.

Damals spielte die Polung der beiden stromführenden Leiter für die Sicherheit noch keine Rolle, da eine Erdung, wie sie heute üblich ist, nicht bekannt war. Vielmehr lag zumeist an beiden stromführenden Leitern die gleiche Spannung gegenüber Erde an.

Was ist ein Eurostecker?

Der Eurostecker ist nur für Schutzklasse-II-Geräte bis 2,5 A Nennstrom bei maximal 250 V anwendbar. Er wurde entwickelt, um europaweit Geräte mit geringem Strombedarf an das Stromnetz anzuschließen und kann mit Ausnahme von Großbritannien, Irland, Zypern und Malta in ganz Europa eingesetzt werden. Der Eurostecker wird meistens direkt an eine

Leitung mit $2 \times 0,75 \text{ mm}^2$ angespritzt und darf in dieser Konstellation mit maximal 2,5 A belastet werden. Weitere Angaben dazu in EN 50075.



Eurostecker bemaßt



Eurostecker bemaßt

Man kann den Eurostecker als minimalistische, schukokompatible Steckervariante ohne Schutzkontakt bezeichnen, denn hier sind die Stromkontakte weiterhin im gleichen Abstand, aber dünner ausgeführt. Eine teilweise Ausführung der Stifte aus Kunststoff verdeckt die Leiter, die nur vorne eine kurze metallische Hülle tragen, und macht den Eurostecker in der Schukosteckdose berührungssicher. Durch die nicht parallele, sondern leicht konisch zueinander ausgeführte Stifanordnung wird der etwas elastische Stecker in der Schukosteckdose gehalten. Dank der dünneren Kontakte passt dieser Stecker auch in die alten italienischen oder spanischen Steckdosen und durch die flache Bauform und die damit weggefallenen Schutzkontakte ebenso in der Schweiz (Steckertyp J) und in Dänemark (Steckertyp K).



Steckertyp K

Beitrag aus dem Jahr 2014, überarbeitet im September 2022.

Downloadtipps der Redaktion

Downloadpaket für ortsveränderliche elektrische Arbeitsmittel

[Hier gelangen Sie zum Download.](#)

Prüfliste „Mess- und Prüfprotokoll nach VDE 0701 und VDE 702“

[Hier gelangen Sie zum Download.](#)

Prüfprotokoll und Übergabebericht

[Hier gelangen Sie zum Download.](#)

Weitere Beiträge zum Thema Schukostecker

[Schutzkontaktstecker an 2-adriger Anschlussleitung – ist das möglich?](#)

[Der Schukostecker in anderen Ländern](#)

[Der Schukostecker und seine Besonderheiten: Adapter](#)

[Der Schukostecker und seine Besonderheiten: Nachfolgesysteme](#)

Autor:

[Dipl.-Ing. Jo Horstkotte](#)

Inhaber des Ingenieurbüros Horstkotte



Jo Horstkotte, Dipl.-Ing. der Elektrotechnik und Sachverständiger für Maschinensicherheit/Produktsicherheit, ist Inhaber des Ingenieurbüros Horstkotte in Baden-Baden und arbeitet seit 1994 als selbstständiger Berater im Bereich der CE-Kennzeichnung.

