

Erhöhte Schutzleiterströme bei Wiederholungsprüfungen

14.02.2025, 08:44 Uhr

Kommentare: 7

Prüfen



Erhöhte Schutzleiterströme können mehrere Ursachen haben. (Bildquelle: KatarzynaBialasiewicz/iStock/Thinkstock)

Frage aus der Praxis

Sind erhöhte Schutzleiterströme bei Prüfungen an elektrischen Arbeitsmitteln akzeptabel? Wie ist im Falle festgestellter Grenzwertüberschreitungen des Schutzleiterstroms weiter zu verfahren?

Im Rahmen der Prüfungen elektrischer Arbeitsmittel in einer Schlosserei wurden mehrere moderne Standbohrmaschinen gleichen Typs geprüft. Bei allen Exemplaren konnte ein unzulässig hoher Schutzleiterstrom festgestellt werden; die Geräte fielen folglich durch die Prüfung. Nun bemängelt der Auftraggeber die Ergebnisse mit dem Hinweis, dass sie bei bisherigen Prüfungen auch nicht beanstandet worden seien.

Downloadtipps der Redaktion

Mess- und Prüfprotokoll nach VDE 0701 und VDE 0702

[Hier gelangen Sie zum Download.](#)

E-Book: Prüfprotokolle für die Elektrofachkraft

[Hier gelangen Sie zum Download.](#)

E-Book: VDE 0701 und VDE 0702

[Hier gelangen Sie zum Download.](#)

Antwort des Experten

Thorben Gruhl

Prinzipiell sind als Erklärung für die beobachteten Ergebnisse mehrere Ursachen denkbar. Dass das Messgerät oder sämtliche Prüflinge einen Defekt aufweisen, ist zwar nicht ausgeschlossen, aber doch eher unwahrscheinlich. Näherliegende Gründe sind die falsche Wahl des Messverfahrens oder tatsächlich erhöhte, aber ohne vorliegende Schäden bereits im intakten Zustand auftretende Ströme.

Leider geht aus der Anfrage nicht hervor, mit welchem Verfahren man zu welchen Werten gelangte. Der Kontext der Standbohrmaschine legt jedoch die Verwendung des Ersatzableitstrom-Verfahrens nahe. Dieses führt insbesondere in Verbindung mit Entstörfiltern häufig zu überhöhten Messwerten, die weder mit den normativen Grenzwerten noch mit den tatsächlich vom Gerät bewirkten Ableitströmen in Einklang stehen.

Daneben ist aber auch ein vom Hersteller bewusst in Kauf genommener erhöhter Schutzleiterstrom denkbar. Dieser ist für manche Gerätegruppen bereits normativ gestattet oder kann im Rahmen einer Einzelbetrachtung bei der Konstruktion des Geräts als vertretbar abgewogen worden sein.

Ableitstrom - Schutzleiterstrom: Wo sind die Grenzen?

Zunächst einmal existieren mit der DIN EN 50699 ([VDE 0702](#)) „Wiederholungsprüfung für elektrische Geräte“ grundlegende Vorgaben zu den Wiederholungsprüfungen. Allgemein gilt dabei für den Schutzleiterstrom ein Grenzwert von 3,5 mA.

Es gibt jedoch bereits in dieser Norm eine vermerkte Ausnahme für elektrische Wärmegeräte. Diesen wird oberhalb einer Nennleistung von 3,5 kW ein Ableitstrom von 1 mA pro Kilowatt Nennleistung zugestanden, mit einer Obergrenze von insgesamt 10 mA.

Produktnormen beachten

Die Vorgabe der 3,5 mA stützt sich dabei im Wesentlichen auf die zulässigen Werte aus der VDE-0700er-Reihe „Sicherheit elektrischer Geräte für den Hausgebrauch und ähnliche Zwecke“, die Anforderungen an die Sicherheit elektrischer Geräte stellen. Dabei sind die 3,5 mA bereits eine dem Prüfer entgegenkommende Vereinfachung, da für eine Reihe von Geräten diverse andere, meist niedrigere Vorgaben gelten.

Im Rahmen dieser Vereinfachung können jedoch nicht alle Spezialfälle abgedeckt werden. Eine Lockerung auf den kleinsten – bzw. hier dann größten – gemeinsamen Nenner ist aber auch nicht im Interesse der Sicherheit.

Es existiert daher eine Reihe weiterer Produktnormen, die für einen eingeschränkten Gültigkeitsbereich größere Werte erlauben. So sind für Waschmaschinen und Trockner Ableitströme von 1 mA pro Kilowatt mit einer Obergrenze von 5 mA gestattet. Bei Warenautomaten, zu denen auch Kaffeeautomaten gehören, wird wiederum unterschieden in professionelle und sonstige Ausführungen.

Erstere untergliedern sich noch einmal in fest angeschlossene, für die wieder 1 mA pro Kilowatt, jedoch ohne Obergrenze gestattet sind, sowie steckbare Typen, die pro Kilowatt

sogar 2 mA aufweisen dürfen, jedoch in der Summe auf 10 mA begrenzt sind.

Es ist daher bei moderat erhöhten Schutzleiterströmen immer empfehlenswert, die jeweiligen Produktnormen zurate zu ziehen, ob dort bereits pauschale Ausnahmen für diesen Gerätetyp gestattet werden.

Bei 10 mA Schutzleiterstrom sind weitere Maßnahmen erforderlich

Sollte der [Schutzleiterstrom](#) eines Geräts selbst die Schwelle von 10 mA überschreiten, werden weitergehende Maßnahmen nicht nur im Gerät, sondern auch in der Anlage erforderlich. Nach DIN VDE 0100-540:2024-06 „Errichten von Niederspannungsanlagen – Teil 5-54: Auswahl und Errichtung elektrischer Betriebsmittel – Erdungsanlagen und Schutzleiter“ gilt für fest angeschlossene Geräte, deren Schutzleiterstrom größer als 10 mA ist:

- Beim Anschluss über eine Schutzleiteranschlussklemme muss der Schutzleiter einen Querschnitt von mindestens 10 mm² Cu oder 16 mm² Al aufweisen.
- Ist eine zweite Anschlussklemme für einen weiteren Schutzleiter vorhanden, so muss dieser Schutzleiter mit mindestens demselben Querschnitt wie für den Fehlerschutz gefordert verlegt werden.

Damit lassen sich die gängigen Steckvorrichtungen praktisch nicht mehr zum Anschluss verwenden.

Kondensatoren können Ableitströme verursachen

Für die vom Fragesteller angeführten Bohrmaschinen ist darüber hinaus die DIN EN 50178 VDE 0160:1998-04 „Ausrüstung von Starkstromanlagen mit elektronischen Betriebsmitteln“ von Interesse. Die zunehmende Verbreitung von Frequenzumrichtern und Schaltnetzteilen macht an immer mehr Betriebsmitteln eine Entstörschaltung erforderlich, um störende Rückwirkungen in das speisende Netz zu reduzieren.

Sehr häufig enthalten diese gegen den Schutzleiter geschaltete Kondensatoren, die erhebliche Ableitströme verursachen können. Normativ findet sich auch in der VDE 0160 eine Grenze von 3,5 mA. Jedoch wird zugleich ein Ausweg über einen doppelten Schutzleiter oder aber auch eine technische Einrichtung zur Überwachung des Schutzleiters aufgezeigt.



Abb.: Schutzleiterüberwachungseinrichtung (Quelle: EP Antriebstechnik GmbH)

Mit Letzterer sind somit auch bei gesteckt angeschlossenen Geräten deutlich größere Ableitströme möglich. Hier kann nur eine Aussage des Herstellers weiterhelfen, welche Ableitströme noch als normal anzusehen sind und wo die Grenze zu defekten Betriebsmitteln verläuft.

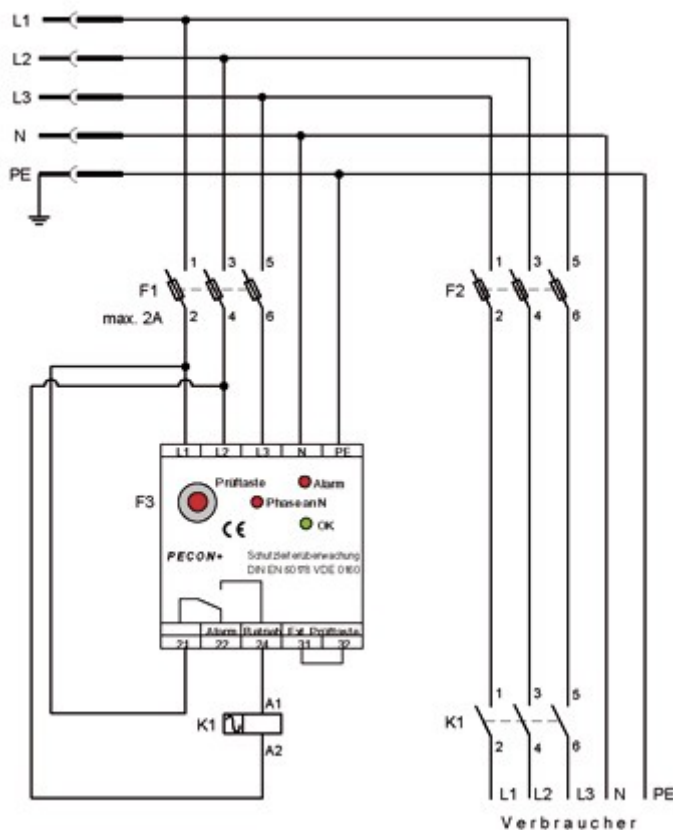


Abb.: Abschaltung bei Schutzleiterdefekt (Quelle: EP Antriebstechnik GmbH)

Zusammenfassend gelangt man also zu dieser Reihenfolge, die zu konsultieren ist:

1. allgemeine Norm
2. Produktnorm
3. Herstellerangabe

Wahl des Messverfahrens

Ersatzableitstrom-Verfahren: Vor- und Nachteile

Voraussetzung für eine verwertbare Beurteilung und einen Vergleich mit dem Grenzwert ist jedoch immer, dass der Messwert auch mit einem geeigneten Verfahren ermittelt wurde. Hier wartet insbesondere das Ersatzableitstrom-Verfahren mit einigen Tücken auf. Dies ist vermutlich auch die Ursache im Fall des Fragestellers.

Schutzleiterüberwachungssysteme in solchen eher kleinen Maschinen oder Geräten sind zwar nicht ausgeschlossen, aber doch eher selten anzutreffen. Viel wahrscheinlicher sind eine Ausrüstung mit Frequenzumrichter und zugehörigem Netzfilter und die Anwendung des dafür ungeeigneten Ersatzableitstrom-Verfahrens.

Der Vorteil dieses oftmals fragwürdigen Verfahrens liegt darin, dass kein Betrieb des Prüflings mit Netzspannung erforderlich ist. Es genügt, wenn die praktisch kaum belastete Prüfspannung aus einer Batterie im Messgerät erzeugt werden kann. Damit lassen sich sehr kompakte und leichte Geräte konstruieren. Ebenso entfällt das Umpolen des Gerätesteckers, was den Prüfablauf auf den ersten Blick verkürzt.

Diesen Vorteilen stehen jedoch ganz erhebliche Probleme in der Umsetzung der richtigen Anwendung gegenüber. Die Ersatzspannung wird dabei nicht zwischen Außen- und Neutralleiter eingespeist, sondern zwischen dem Schutzleiter und dem miteinander verbundenen Neutral- und Außenleiter angelegt. Damit fehlt bereits jegliche Betriebsspannung für elektrisch betätigte oder elektronische Schaltelemente. Wesentliche Teile des Innenlebens des Geräts können damit von der Messung ausgeklammert bleiben.

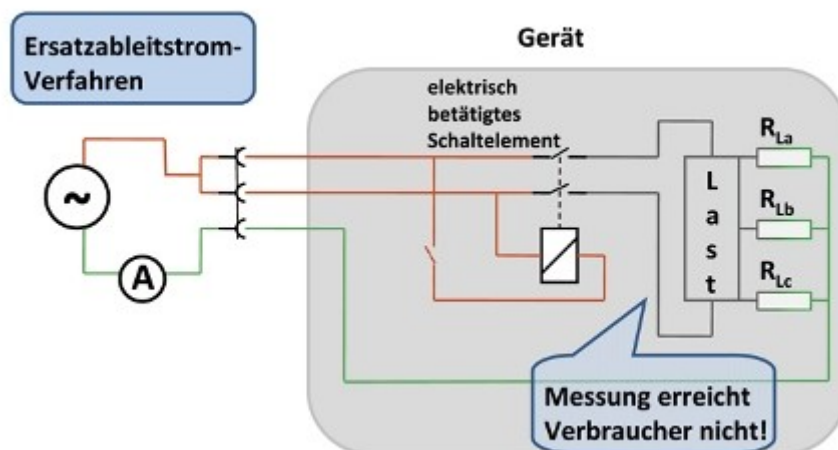


Abb.: Elektrisch betätigte Schaltelemente: Der wirklich interessierende Teil wird gar nicht gemessen

Isolationswiderstandsmessung erforderlich

Da die Isolationswiderstandsmessung genau das gleiche Problem aufweist, erlangt man auch über sie keine Aussage zum Isolationszustand des fraglichen Geräteteils hinter solchen Schaltelementen. Folglich ist in diesen Fällen die Anwendung des

Ersatzableitstrom-Verfahrens auch nicht gestattet.

Die [VDE 0701](#) bzw. [VDE 0702](#) verlangt hier ausdrücklich als Voraussetzung, dass keine elektrischen oder elektronischen Schaltelemente den erfassten Bereich der Geräteverdrahtung einschränken dürfen und dass eine Isolationswiderstandsmessung auch tatsächlich durchgeführt wurde.

Tücken von EMV-Filtern

Durch die in den Skizzen eingefügten Entladewiderstände parallel zu den Kondensatoren können die Filterbeschaltungen daneben auch bei der Isolationswiderstandsmessung zur Stolperstelle werden. Hier sind typischerweise Messwerte im drei- bis vierstelligen Kiloohmbereich zu erwarten – für eine Isolation recht schlechte Werte.

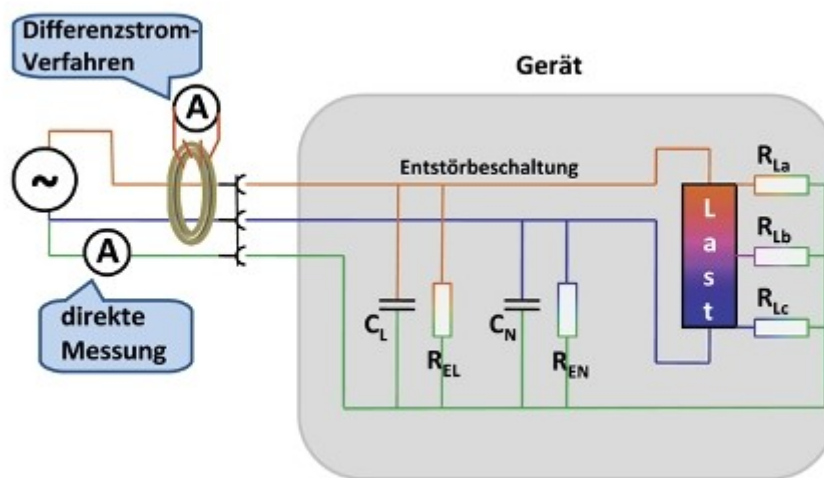


Abb.: Messung mit Netzspannung: Nur die am Außenleiter liegenden Komponenten tragen wirksam zum Schutzleiterstrom bei netzbasierte Verfahren

Aus der Verbindung von Neutral- und Außenleiter und deren gemeinsamer Messung gegen den Schutzleiter ergibt sich ein weiteres Problem, das zu deutlich höheren Messwerten führen kann. Über Schutzkontaktstecker angeschlossene Geräte sind in aller Regel mit einer symmetrischen Filterschaltung versehen, die zwischen L und PE den gleichen Aufbau wie zwischen N und PE besitzt.

Im Normalbetrieb liegt dabei eine nennenswerte Spannung nur zwischen Außen- und Schutzleiter an. Der Neutralleiter besitzt – vom Spannungsfall entlang des Leiters zurück zum Speisepunkt einmal abgesehen – kaum eine treibende Spannung gegenüber dem Schutzleiter. Die Entstörellemente zwischen N und PE bewirken damit praktisch keinen Stromfluss.

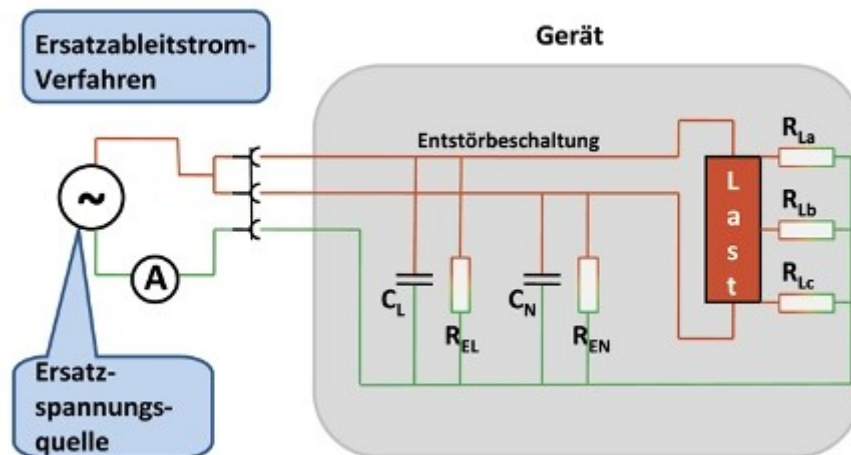


Abb.: Ersatzableitstrom-Verfahren: Parallelschaltung aller Impedanzen täuscht größere Ströme vor, als tatsächlich im Betrieb auftreten

Tipp der Redaktion



Jetzt Prüfungen sicher durchführen und dokumentieren

Über 350 Prüfprotokolle, Formulare und Checklisten in Word

Kommen Sie Ihren Aufgaben als Elektrofachkraft z.B. bei der Organisation und Durchführung von Prüfungen elektrischer Arbeits- und Betriebsmittel ideal nach.

[Jetzt einfacher prüfen!](#)

Zusammenschalten von L und N resultiert in höheren Ableitströmen

Wird hingegen mit dem Ersatzableitstrom-Verfahren gearbeitet, liegen beide Zweige der Filterschaltung am gleichen Potenzial. Der [Ableitstrom](#) wird damit in etwa doppelt so groß ausfallen wie bei Verwendung des direkten oder des Differenzstrom-Verfahrens.

Sofern bekannt ist, dass wirklich symmetrische Schaltungsverhältnisse vorliegen, kann in diesem Fall unter Umständen ein Schutzleiterstrom bis zum Doppelten des eigentlichen Grenzwerts akzeptiert werden – wenn nicht das Verfahren aufgrund seiner Voraussetzungen von vornherein ausscheidet.

Drehstromverbraucher noch kritischer

Betrachtet man Drehstromverbraucher, ergeben sich noch viel drastischere Verhältnisse. Hier sind drei Filterzweige von den Außenleitern anzutreffen, deren Ströme sich gegenseitig weitestgehend aufheben und damit im Normalfall gar nicht im Messergebnis erscheinen. Da der Neutralleiter an einem festgelegten – entgegen dem Schukostecker bekannten – Pol angeschlossen wird, fällt dieser Filterzweig ggf. vom Aufbau anders aus oder das Gerät verwendet gar keinen Neutralleiter.

Im Idealfall misst man hier im direkten Verfahren überhaupt keinen wirksamen Schutzleiterstrom, während das Ersatzableitstrom-Verfahren ein Vielfaches des Grenzwerts anzeigt. Es lassen sich aufgrund der unklaren Neutralleiterbeschaltung auch keine Faktoren angeben, mit denen man sicher zwischen den Werten des Ersatzableitstrom-Verfahrens und einer netzspannungsbasierten Ermittlung des Schutzleiterstroms umrechnen könnte.

Netzbasierte Verfahren sind überlegen

Alle diese Aspekte lassen dem Ersatzableitstrom-Verfahren nur noch eine kleine Berechtigungslücke. Um angemessen prüfen zu können, wird man in aller Regel ein Messgerät benötigen, das für kritische Verbraucher auch eines der anderen beiden Verfahren (direktes Messverfahren bzw. Differenzstrom-Verfahren) beherrscht.

Verfügt man aber nun über ein solches Messgerät, besteht wiederum wenig Anlass, zum unzuverlässigeren Ersatzableitstrom-Verfahren zu greifen. Mit dem Differenzstrom-Verfahren hingegen wird man praktisch in allen Situationen verwertbare Aussagen erhalten.

Beitrag aus dem Jahr 2016, wurde geprüft und aktualisiert am 14.02.2025

Autor: Thorben Gruhl

Weitere Beiträge zum Thema

- [Ermittlung von Prüffristen elektrischer Arbeitsmittel](#)
- [Inbetriebnahmeprotokoll: Das muss drinstehen](#)
- [Thermografische Prüfungen: Gefahren rechtzeitig erkennen](#)
- [Prüfungen rechtssicher dokumentieren](#)
- [Kennlinienmessung während des Betriebs](#)
- [Einsatz ortsveränderlicher elektrischer Betriebsmittel und Anwendung der VDE 0702](#)

elektrofachkraft.de empfiehlt:



Sicher arbeiten mit Strom

E-Learning-Kurse für Auszubildende

Hier kommt keine Langeweile auf: Ihre Auszubildenden greifen in das Geschehen ein und gestalten so den Ablauf der E-Learning-Kurse aktiv mit.

Spaß beim Lernen – dabei kommt die Wissensvermittlung aber nicht zu kurz.

Unser Komplettpaket für Auszubildende der Elektrotechnik umfasst diese drei Kurse:

- Gefahren und Wirkungen von Strom
- Richtig handeln nach einem Stromunfall
- Sicher arbeiten mit elektrischem Strom



Das Komplettpaket online

Best.-Nr. OL3775J05; Lizenz für bis zu 5 Auszubildende

unter weka.de/efk-ko3767

oder telefonisch unter **0 82 33.23-40 00**

