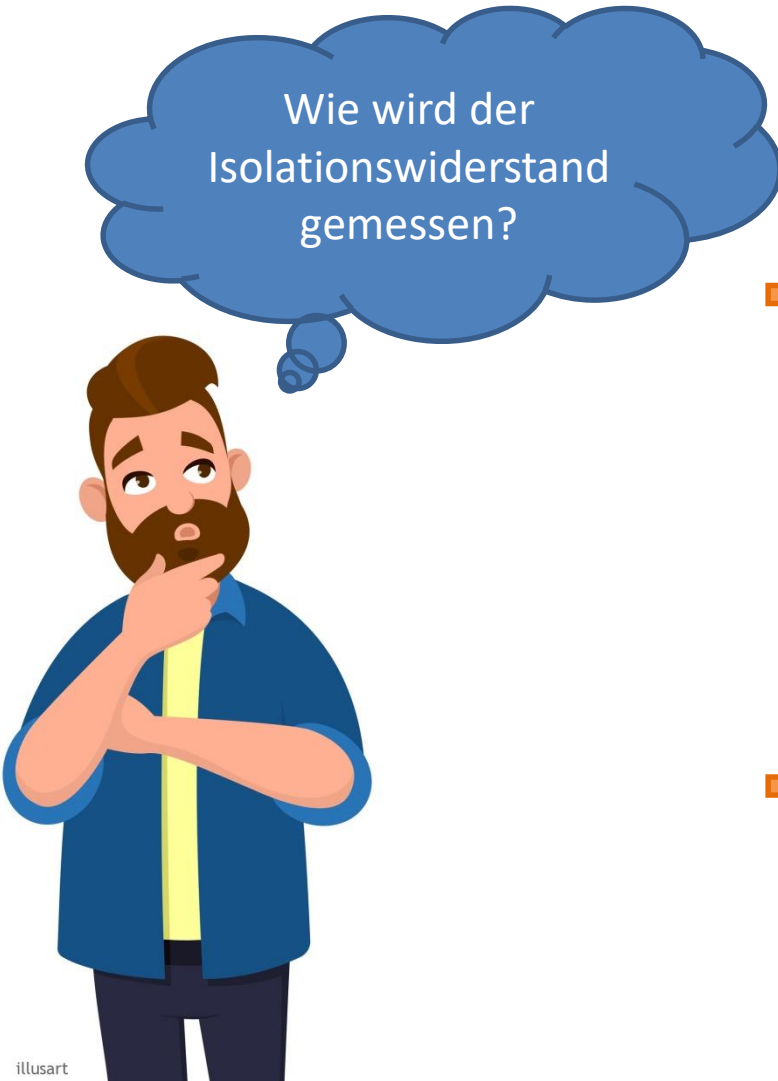


Der Isolationswiderstand

- ✓ Messen des Isolationswiderstands
- ✓ Mindestwerte des Isolationswiderstands
- ✓ Isolierende Fußböden und Wände
- ✓ Schutz durch Kleinspannung SELV
- ✓ Schutz durch Kleinspannung PELV
- ✓ Schutz durch Schutztrennung



Messen des Isolationswiderstands



Wie wird der Isolationswiderstand gemessen?

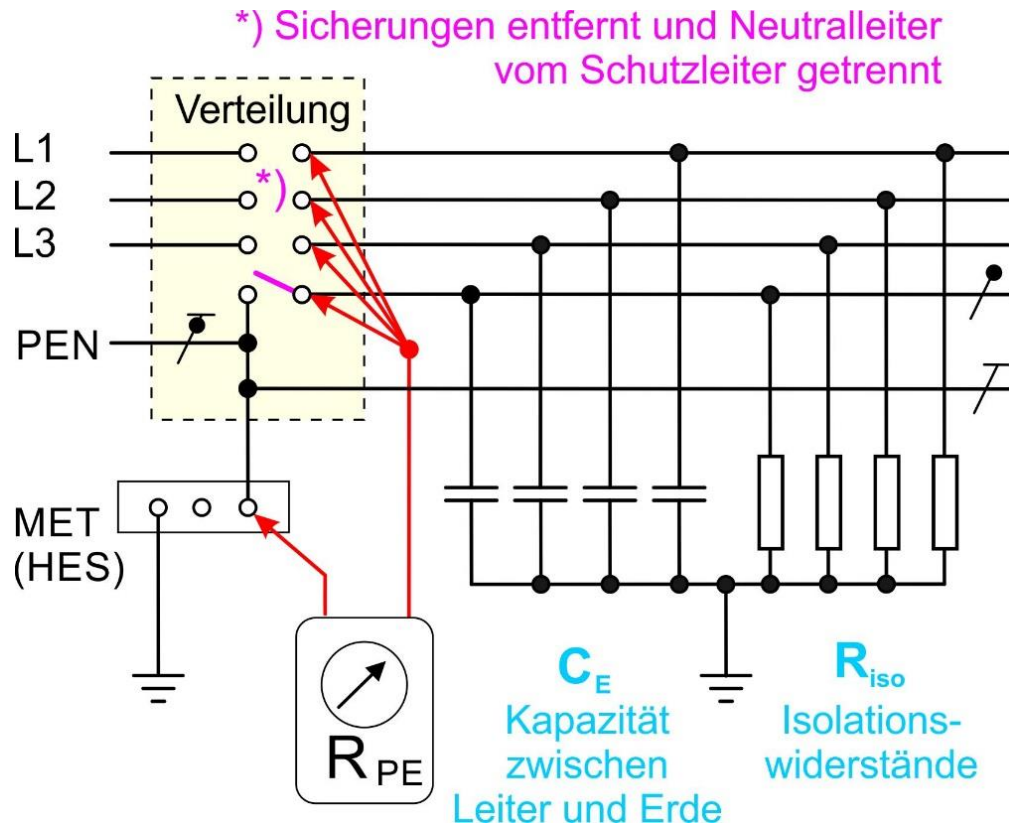
Er wird gemessen zwischen...

- ✓ ... den aktiven Leitern und
- ✓ ... den aktiven Leitern und dem mit der Erde verbundenen Schutzleiter.

Was ist sonst noch zu beachten?

- ✓ Elektrische Verbraucher sollten nicht angeschlossen sein.
- ✓ Alle im Stromkreis enthaltenen Schalter sollten geschlossen sein.

Messen des Isolationswiderstands II



Mindestwerte des Isolationswiderstands

Der Isolationswiderstand muss für jeden Stromkreis, ohne angeschlossene elektrische Verbrauchsmittel, größer sein als der Wert in Tabelle 6.1. Das gilt auch bei der Prüfung zwischen nicht geerdetem Schutzleiter und Erde.

Nennspannung des Stromkreises	Messgleichspannung	Mindestwert Isolationswiderstand
SELV und PELV	250 V	0,5 M Ω
bis einschl. 500 V sowie FELV	500 V	1,0 M Ω
über 500 V	1.000 V	1,0 M Ω



VDE 0100-600:2017-06

Tab. 6.1: Mindestwerte des Isolationswiderstands

elektrofachkraft.de bei Instagram!

Folgst du uns schon?

- ✓ viele Bilder verrückter, aber echter Elektroinstallationen
- ✓ Gestalte unsere Bildergalerie mit!
- ✓ Erzähle uns von deinem Arbeitsalltag als Azubi in der Elektrotechnik.
- ✓ Gehöre zu den Besten! Schicke uns deine Bilder, sei bei den Best-of des Monats dabei und erhalte von uns ein Dankeschön.

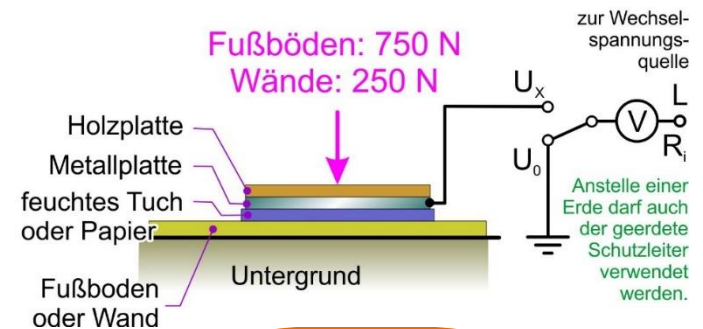
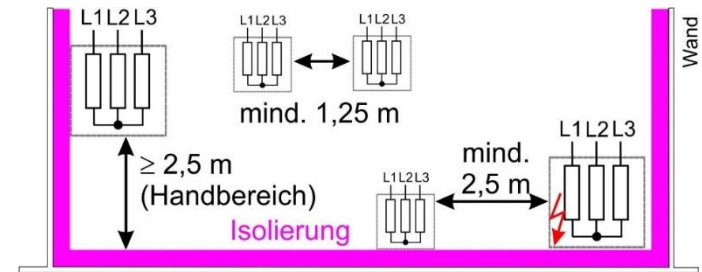


Du findest uns hier:

www.instagram.com/elektrofachkraft.de

Isolierende Fußböden und Wände

- ✓ Einhaltung der Anforderungen nach VDE 0100-410 Anhang C.1 an isolierende Fußböden und isolierende Wände
- ✓ Durch Besichtigen feststellen, dass ein gleichzeitiges Berühren der Körper nicht möglich ist.
- ✓ Messung der Isolationswiderstände gegen Erde mit Nennspannung der elektrischen Anlage bei Nennfrequenz
- ✓ mindestens drei Messungen in demselben Raum, eine Messung ungefähr 1 m von fremden leitfähigen Teilen



Impedanz der Fußbodenisolierung

$$Z_X = U_X / I_{\text{Prüf}}$$

Schutz durch Kleinspannung SELV

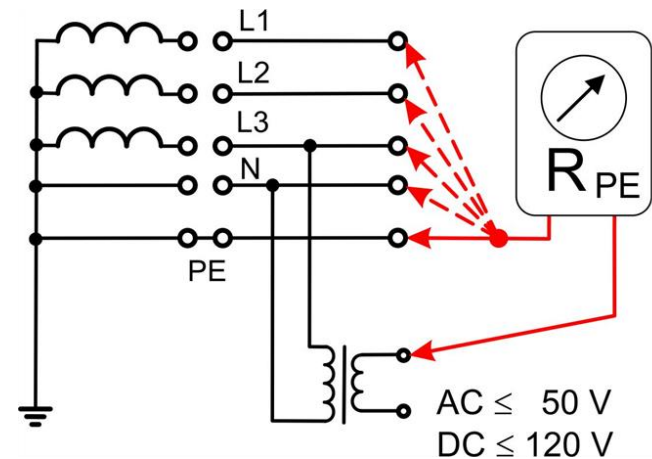
✓ Nachweis über sichere Trennung der aktiven Teile von anderen Stromkreisen und von Erde durch Isolationswiderstandsmessung

✓ Festgestellte Widerstandswerte müssen den Angaben in Tabelle 6.1 entsprechen:

- Prüfgerät: Messspannung mit DC 250 V
- Mindest-Isolationswiderstand 0,5 M Ω

✓ Ausgangsspannung der SELV-Stromquelle prüfen: Einhaltung der Spannungswerte im Leerlauf (Spannungsbereich I)?

✓ **Beachte:** Bei mehradrigen Kabeln, Leitungen oder Leiterbündeln den Isolationswiderstand mit geeigneter Prüfspannung messen, die der Nennspannung des anderen Netzes entspricht.



Schutz durch Kleinspannung PELV

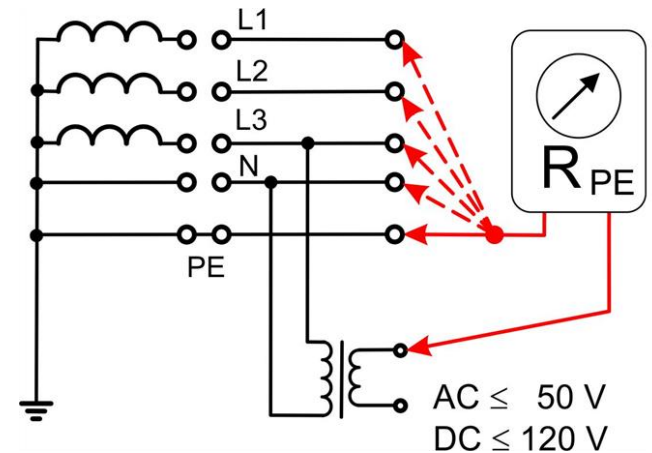
✓ Nachweis über sichere Trennung der aktiven Teile von anderen Stromkreisen durch Isolationswiderstandsmessung

✓ Festgestellte Widerstandswerte müssen den Angaben in Tabelle 6.1 entsprechen:

- Prüfgerät: Messspannung mit DC 250 V
- Mindest-Isolationswiderstand 0,5 MΩ

✓ Ausgangsspannung der PELV-Stromquelle prüfen: Einhaltung der Spannungswerte im Leerlauf (Spannungsbereich I)?

✓ **Beachte:** Bei mehradrigen Kabeln, Leitungen oder Leiterbündeln den Isolationswiderstand mit geeigneter Prüfspannung messen, die der Nennspannung des anderen Netzes entspricht.



Schutz durch Schutztrennung

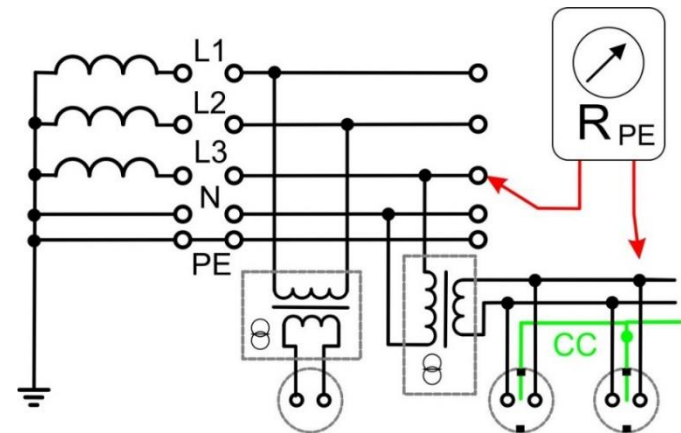
✓ Nachweis über sichere Trennung der aktiven Teile von anderen Stromkreisen und von Erde durch Isolationswiderstandsmessung

✓ Festgestellte Widerstandswerte müssen den Angaben in Tabelle 6.1 entsprechen:

- Mindest-Isolationswiderstand $\geq 1,0 \text{ M}\Omega$
- Nachweis durch Messung gegen Erdpotenzial

✓ Nachweis durch Messung oder Berechnung: Schutztrennung mit mehr als einem elektrischen Verbraucher muss bei zwei gleichzeitig auftretenden Fehlern den Stromkreis abschalten.

✓ Bei Schutzpotenzialausgleich für mehrere Verbrauchsmittel: Abschaltzeit muss Bedingungen des TN-Systems entsprechen.



elektrofachkraft.de zum Mitnehmen!



elektrofachkraft.de – Das Magazin

- ✓ Print-Magazin + Online-Zugang mit Download-Flat.
- ✓ Fachinformationen auf den Punkt gebracht.
- ✓ Fragen stellen — Antworten erhalten.

Mehr dazu unter
<http://u.weka.de/1166>